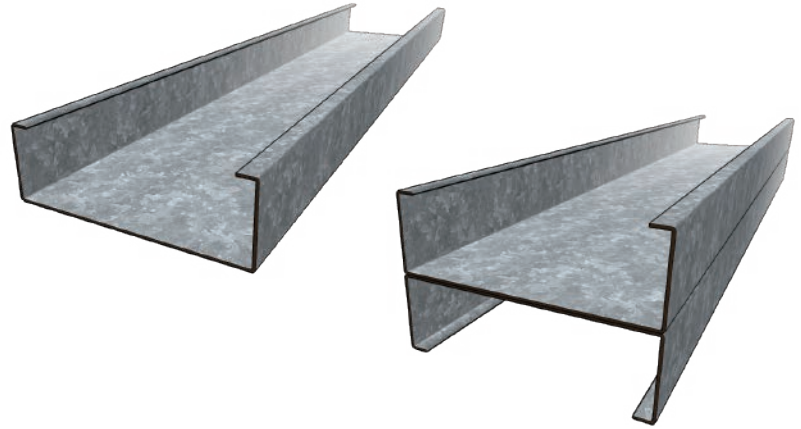
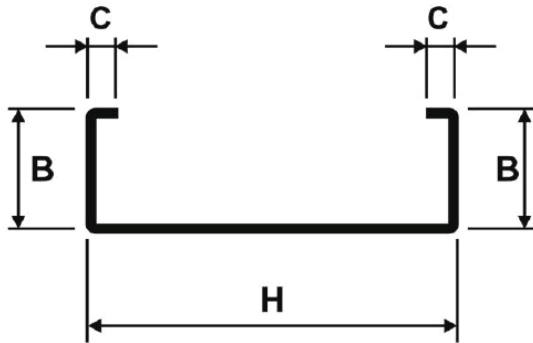


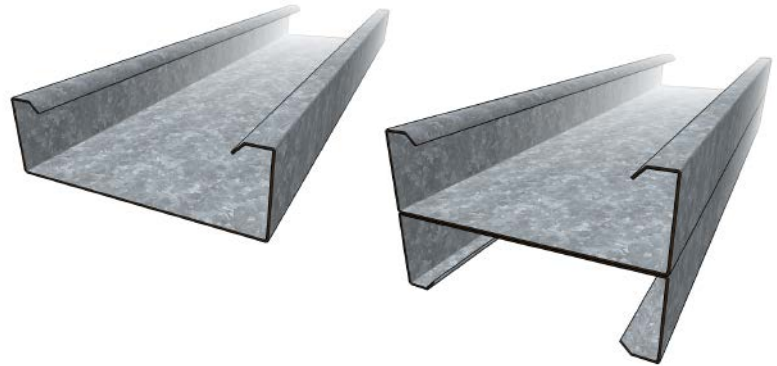
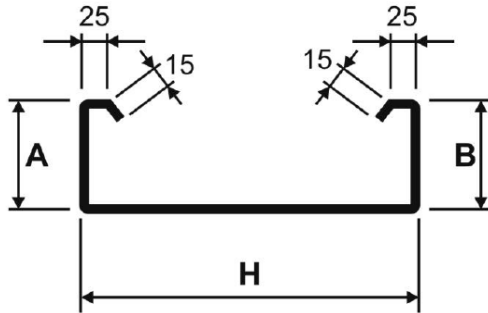
PERFIL TIPO "C" - FICHA TÉCNICA



PERFIL								PROPIEDADES SECCIÓN COMPLETA				
Profile Type	Profile Name	H (mm)	A B (mm)	C (mm)	T (mm)	G (Kg/m)	Averf (m ² /m)	A (cm ²)	I _y (cm ⁴)	W _y (cm ³)	I _z (cm ⁴)	W _z (cm ³)
C 200	C 200x4	200	95	20	4	12,72	0,80	16,22	1031,11	103,11	182,81	27,93
C 200	C 200x3	200	92	20	3	9,54	0,80	12,13	775,14	77,51	131,94	20,74
C 200	C 200x2	200	91	18	2	6,36	0,80	8,06	520,49	52,05	86,17	13,55
C 200	C 200x1,5	200	89	18	1,5	4,77	0,80	6,02	389,33	38,93	62,52	10,02
C 175	C 175x4	175	95	20	4	11,93	0,75	15,22	757,99	86,63	174,71	27,45
C 175	C 175x3	175	92	20	3	8,94	0,75	11,38	570,43	65,19	126,16	20,40
C 100	C 100x2	100	90	18	2	4,77	0,60	6,02	108,14	21,63	65,83	12,11
C 100	C 100x1,5	100	88	18	1,5	3,58	0,60	4,49	81,16	16,23	47,80	8,98

DOBLE PERFIL								PROPIEDADES SECCIÓN COMPLETA				
Profile Type	Profile Name	H (mm)	A B (mm)	C (mm)	T (mm)	G (Kg/m)	Averf (m ² /m)	A (cm ²)	I _y (cm ⁴)	W _y (cm ³)	I _z (cm ⁴)	W _z (cm ³)
C 200	2C 200x4	200	95	20	4	25,44	0,80	32,43	2062,22	206,22	648,72	68,29
C 200	2C 200x3	200	92	20	3	19,08	0,80	24,26	1550,29	155,03	459,38	49,93
C 200	2C 200x2	200	91	18	2	12,72	0,80	16,13	1040,99	104,10	293,38	32,24
C 200	2C 200x1,5	200	89	18	1,5	9,54	0,80	12,05	778,66	77,87	210,48	23,65
C 175	2C 175x4	175	95	20	4	23,86	0,75	30,43	1515,97	173,25	648,62	68,28
C 175	2C 175x3	175	92	20	3	17,88	0,75	22,76	1140,86	130,38	459,34	49,93
C 100	2C 100x2	100	90	18	2	9,54	0,60	12,05	216,28	43,26	284,73	31,64
C 100	2C 100x1,5	100	88	18	1,5	7,16	0,60	8,99	162,32	32,46	204,20	23,20

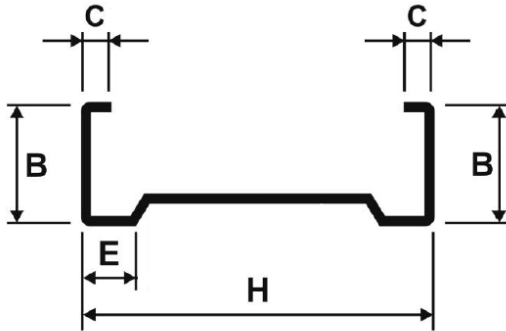
PERFIL TIPO "C-PLUS" (C+) - FICHA TÉCNICA



PERFIL								PROPIEDADES SECCIÓN COMPLETA				
Profile Type	Profile Name	H (mm)	A B (mm)	C (mm)	T (mm)	G (Kg/m)	Averf (m ² /m)	A (cm ²)	I _y (cm ⁴)	W _y (cm ³)	I _z (cm ⁴)	W _z (cm ³)
C 450	C 450x4	450	96	25	4	21,62	1,36	27,43	7543,28	335,26	289,26	39,20
C 450	C 450x3	450	92	25	3	16,22	1,36	20,53	5641,30	250,72	205,00	28,91
C 450	C 450x2	450	88	25	2	10,81	1,36	13,66	3749,68	166,65	128,80	18,93
C 375	C 375x4	376	93	25	4	19,08	1,20	24,23	4799,58	255,30	255,02	36,79
C 375	C 375x3	375	89	25	3	14,31	1,20	18,10	3566,01	190,19	180,21	27,11
C 375	C 375x2	375	85	25	2	9,54	1,20	12,04	2369,92	126,40	112,98	17,75
C 275	C 275x4	276	93	25	4	15,90	1,00	20,19	2272,55	165,28	232,18	35,73
C 275	C 275x3	275	89	25	3	11,93	1,00	15,10	1699,77	123,62	164,29	26,37
C 275	C 275x2	275	85	25	2	7,95	1,00	10,04	1129,85	82,17	103,06	17,29
C 175	C 175x4	176	93	25	4	12,72	0,80	16,23	796,40	90,50	198,80	33,90
C 175	C 175x3	175	89	25	3	9,54	0,80	12,10	588,51	67,26	140,48	25,07
C 175	C 175x2	175	85	25	2	6,36	0,80	8,04	391,61	44,75	88,19	16,47
C 150	C 150x2	151	97	25	2	6,36	0,80	8,04	304,63	40,35	113,86	19,55
C 150	C 150x1,5	151	95	25	1,5	4,77	0,80	6,02	228,45	30,26	83,16	14,58

DOBLE PERFIL								PROPIEDADES SECCIÓN COMPLETA				
Profile Type	Profile Name	H (mm)	A B (mm)	C (mm)	T (mm)	G (Kg/m)	Averf (m ² /m)	A (cm ²)	I _y (cm ⁴)	W _y (cm ³)	I _z (cm ⁴)	W _z (cm ³)
C 375	2C 375x4	376	93	25	4	38,16	1,20	48,46	9599,10	510,59	781,75	84,06
C 375	2C 375x3	375	89	25	3	28,62	1,20	36,20	7131,98	544,16	544,16	61,14
C 375	2C 375x2	375	85	25	2	19,08	1,20	24,07	4739,81	252,79	335,62	39,48
C 175	2C 175x4	176	93	25	4	25,44	0,80	32,46	1592,73	180,99	780,90	83,97
C 175	2C 175x3	175	89	25	3	19,08	0,80	24,20	1176,97	134,51	543,80	61,10
C 175	2C 175x2	175	85	25	2	12,72	0,80	16,07	783,17	89,51	335,51	39,47
C 150	2C 150x2	151	97	25	2	12,72	0,80	16,07	609,23	80,69	469,19	48,37
C 150	2C 150x1,5	151	95	25	1,5	9,54	0,80	12,03	456,87	60,51	339,90	35,78

PERFIL TIPO "SIGMA"

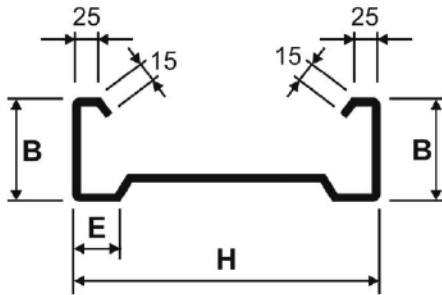


PERFIL

PROPIEDADES SECCIÓN COMPLETA

Profile Type	Profile Name	H (mm)	B (mm)	C (mm)	E (mm)	T (mm)	G (Kgl/m)	Averf (m ² /m)	A (cm ²)	I _y (cm ⁴)	W _y (cm ³)	I _z (cm ⁴)	W _z (cm ³)
S 200	S 200x4	200	70	21	50	4	11,86	0,75	15,12	862,49	86,12	76,80	17,62
S 200	S 200x3	200	70	17	50	3	8,90	0,75	11,34	651,83	65,08	58,59	13,09

PERFIL TIPO "SIGMA PLUS" (SIGMA+)

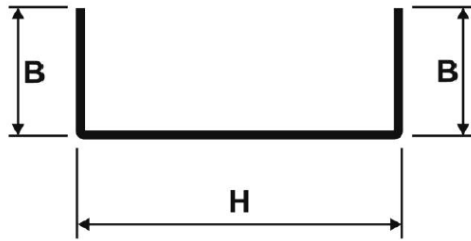


PERFIL

PROPIEDADES SECCIÓN COMPLETA

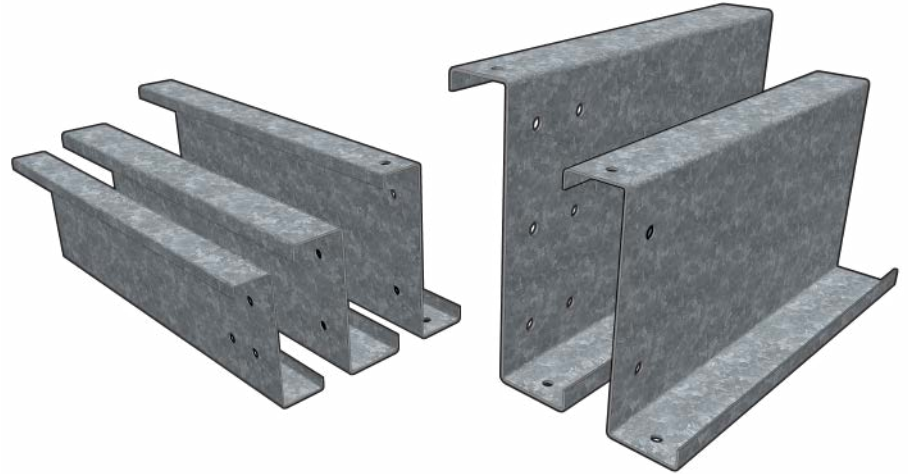
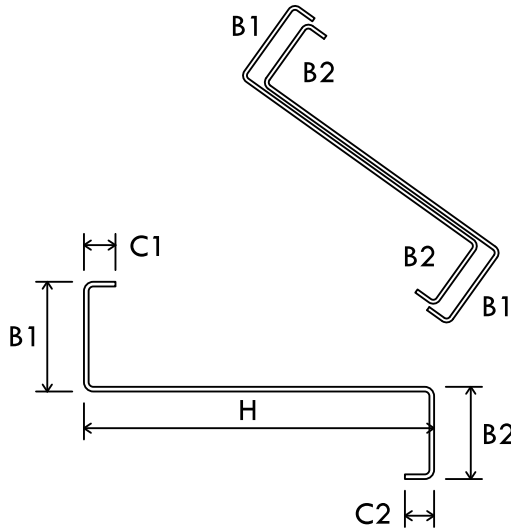
Profile Type	Profile Name	H (mm)	B (mm)	C (mm)	E (mm)	T (mm)	G (Kgl/m)	Averf (m ² /m)	A (cm ²)	I _y (cm ⁴)	W _y (cm ³)	I _z (cm ⁴)	W _z (cm ³)
S+440	S+440x4	440	90	25	71	4	21,62	1,36	27,38	7089,33	322,05	184,40	31,54
S+440	S+440x3	440	85	25	71	3	16,22	1,36	20,52	5293,13	240,45	128,90	23,48
S+430	S+430x2	430	85	25	71	2	10,81	1,36	13,67	3410,42	158,52	93,44	16,98
S+350	S+350x4	350	95	25	55	4	19,08	1,20	24,18	4197,36	239,70	197,65	32,90
S+350	S+350x3	350	90	25	55	3	14,31	1,20	18,12	3135,02	179,03	138,56	24,45
S+350	S+350x2	350	85	25	55	2	9,54	1,20	12,07	2081,12	118,84	87,60	16,45
S+250	S+250x4	250	95	25	55	4	15,90	1,00	20,18	1875,06	149,85	195,30	33,27
S+250	S+250x3	250	90	25	55	3	11,86	1,00	15,12	1398,91	111,79	137,32	24,73
S+250	S+250x2	250	85	25	55	2	7,95	1,00	10,07	927,62	74,13	87,06	16,64
S+250	S+245x1,5	245	85	25	55	1.5	5,96	1,00	7,62	705,56	56,38	69,12	13,20
S+220	S+220x2	220	100	25	55	2	7,95	1,00	10,07	755,60	68,60	126,80	20,62
S+220	S+220x1,5	220	98	25	55	1.5	5,96	1,00	7,56	567,43	51,52	95,00	15,76

PERFIL TIPO "U"- FICHA TÉCNICA



PERFIL							PROPIEDADES SECCIÓN COMPLETA				
Profile Type	Profile Name	H (mm)	A B (mm)	T (mm)	G (Kg/m)	Averf (m ² /m)	A (cm ²)	Iy (cm ⁴)	Wy (cm ³)	Iz (cm ⁴)	Wz (cm ³)
U 350	U 350x4	350	83	4	15,90	1,00	20,15	3.268,25	186,76	107,67	15,84
U 350	U 350x3	350	81	3	11,93	1,00	15,06	2.445,22	139,73	76,68	11,46
U 350	U 350x2	350	79	2	7,95	1,00	10,01	1.626,04	92,92	48,49	7,37
U 300	U 300x4	300	58	4	12,72	0,80	16,15	1.807,74	120,52	37,21	7,72
U 300	U 300x3	300	56	3	9,54	0,80	12,06	1.350,23	90,02	25,84	5,49
U 300	U 300x2	300	54	2	6,36	0,80	8,01	896,32	59,75	15,92	3,46
U 300	U 300x1,5	300	54	1,5	4,77	0,80	6,03	677,45	45,16	12,10	2,62
U 250	U 250x4	250	82	4	12,72	0,80	16,07	1.438,20	115,06	95,82	14,96
U 250	U 250x3	250	81	3	9,54	0,80	12,06	1.086,38	86,91	70,72	11,09
U 250	U 250x2	250	79	2	6,36	0,80	8,01	723,27	57,86	44,79	7,13
U 250	U 250x1,5	250	79	1,5	4,77	0,80	6,03	546,69	43,74	33,91	5,38
U 200	U 200x4	200	58	4	9,54	0,60	12,15	664,51	66,45	33,94	7,43
U 200	U 200x3	200	56	3	7,16	0,60	9,06	496,99	49,70	23,64	5,29
U 200	U 200x2	200	54	2	4,77	0,60	6,01	330,33	33,03	14,60	3,35
U 200	U 200x1,5	200	54	1,5	3,58	0,60	4,53	250,31	25,03	11,10	2,53
U 170	U 170x3	170	71	3	7,16	0,60	9,06	398,97	46,94	43,98	8,22
U 170	U 170x2	170	69	2	4,77	0,60	6,01	266,03	31,30	27,69	5,26
U 170	U 170x1,5	170	69	1,5	3,58	0,60	4,53	201,65	23,72	21,00	3,98
U 150	U 150x2	150	79	2	4,77	0,60	6,01	221,06	29,47	38,63	6,69
U 150	U 150x1,5	150	79	1,5	3,58	0,60	4,53	167,65	22,35	29,27	5,05
U 100	U 100x2	100	54	2	3,18	0,40	4,01	64,90	12,98	11,97	3,07
U 100	U 100x1,5	100	54	1,5	2,39	0,40	3,03	49,49	9,90	9,12	2,33

PERFIL TIPO "Z" - FICHA TÉCNICA



PERFIL										PROPIEDADES SECCIÓN COMPLETA				
Profile Type	Profile Name	H (mm)	B1 (mm)	B2 (mm)	C1 (mm)	C2 (mm)	T (mm)	G (Kg/m)	Averf (m ² /m)	A (cm ²)	I _y (cm ⁴)	W _y (cm ³)	I _z (cm ⁴)	W _z (cm ³)
Z 375	Z 375x4	380	100	93	30	27	4	19,08	1,20	24,22	4912,32	255,62	378,40	39,15
Z 375	Z 375x3	375	100	91	30	27	3	14,31	1,20	18,10	3607,77	189,61	287,78	29,75
Z 375	Z 375x2	375	98	90	27	27	2	9,54	1,20	12,04	2409,63	126,84	186,43	19,53
Z 300	Z 300x4	300	94	84	27	25	4	15,90	1,00	20,22	2632,17	172,12	291,23	32,40
Z 300	Z 300x3	300	91	81	27	24	3	11,93	1,00	15,10	1969,16	128,74	206,41	23,61
Z 300	Z 300x2	300	89	79	26	23	2	7,95	1,00	10,04	1315,07	85,97	132,65	15,44
Z 250	Z 250x4	250	74	65	22	19	4	12,72	0,80	16,22	1427,03	111,72	131,80	18,78
Z 250	Z 250x3	250	72	62	21	18	3	9,54	0,80	12,10	1067,36	83,35	92,59	13,51
Z 250	Z 250x2	250	69	61	19	18	2	6,36	0,80	8,04	712,99	55,94	58,66	8,83
Z 250	Z 250x1,5	250	68	58	20	17	1,5	4,77	0,80	6,01	532,02	41,53	41,90	6,42
Z 200	Z 200x4	201	84	74	24	22	4	11,93	0,75	15,22	932,82	90,49	198,19	24,92
Z 200	Z 200x3	201	81	71	24	21	3	8,94	0,75	11,35	698,65	67,75	139,40	18,09
Z 180	Z 180x2	178	59	50	15	15	2	4,77	0,60	6,04	276,48	30,76	31,15	6,07
Z 170	Z 180x1,5	173	60	50	15	15	1,5	3,58	0,60	4,51	204,58	23,13	22,42	4,55